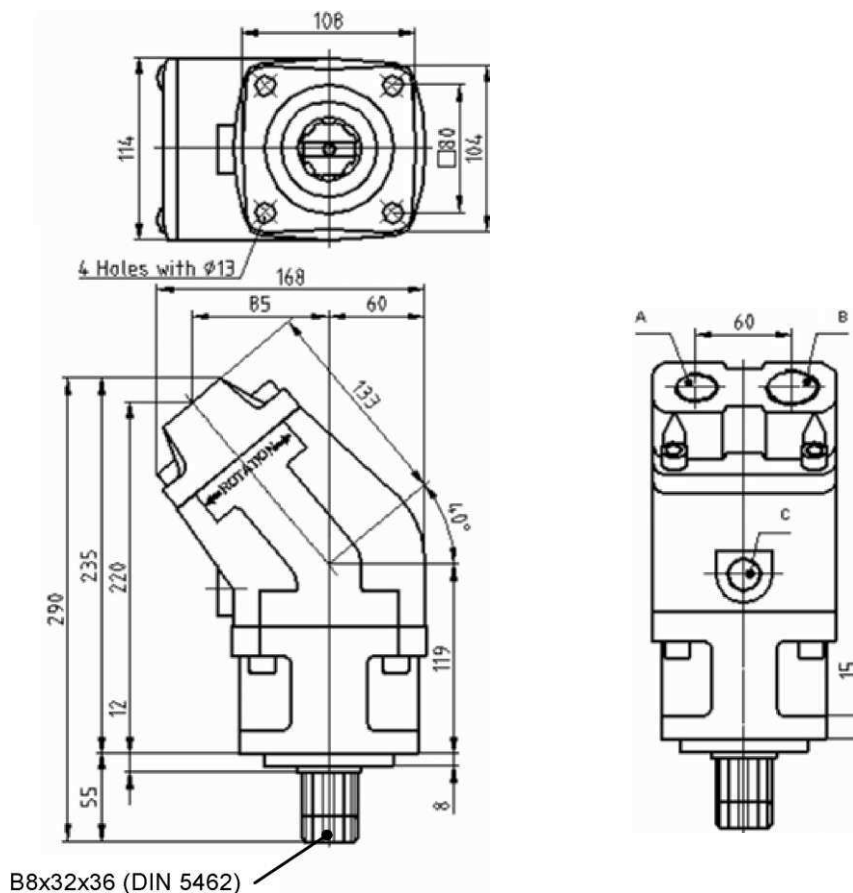


## Hydraulická axiální lomená čerpadla řady BIM7

Hlavní rozměry (mm)



| Technické údaje                                   |                  |             |
|---|------------------|-------------|
| Typ čerpadla                                      | <b>60M7</b>      | <b>80M7</b> |
| Objem pístů (cm <sup>3</sup> /ot.)                | 60               | 81          |
| Výstupní průtok při maximálních otáčkách (L/Min.) | 132.0            | 162.0       |
| Pracovní tlak (bar)                               | 350              | 300         |
| Maximální tlak (bar)                              | 400              | 350         |
| Pracovní otáčky (1/min)                           | 1500             | 1500        |
| Maximální otáčky (1/min)                          | 2200             | 2000        |
| Hmotnost (kg)                                     | 10.5             | 10.5        |
| Počet pístů                                       | 7                |             |
| A-sání oleje                                      | 3/4"BSP          | 1"BSP       |
| B-výtlač oleje                                    | 1"BSP            | 1 1/4"BSP   |
| C   | Vypouštěcí zátka |             |

Diagram průtok/otáčky

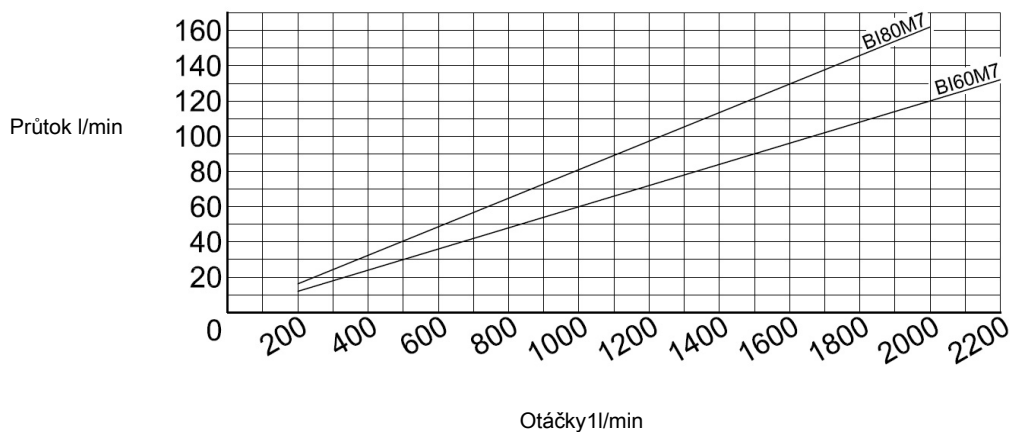
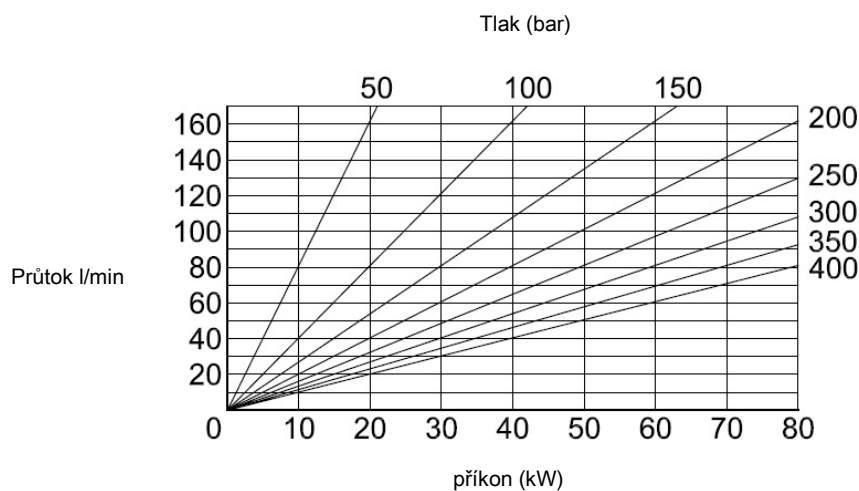


Diagram příkon – průtok – tlak



Výše uvedené charakteristiky platí pro olej ISO Vg46 při teplotě  $t=45^{\circ}\text{C}$

Průměr vstupního potrubí menší než doporučený nebo netěsnost vstupního potrubí může mít za následek vznik kavitace a následné poškození čerpadla nebo sníženou životnost čerpadla. Dosedací plochu nátrubku utěsňte O kroužkem.

Vždy použijte filtraci na zpětné větvi hydraulického okruhu. Doporučujeme filtraci která odfiltruje částice minimální velikosti 25  $\mu\text{m}$ .

Použijte kvalitní minerální hydraulický olej o viskozitě mezi 20 and 46 cSt při pracovní teplotě oleje.

Naplňte olejovou nádrž na 85% její kapacity. 15% objemu nádrže ponechte volný.

Čerpadlo umístěte pod úroveň olejové nádrže.